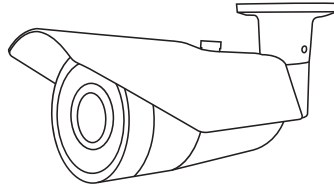


ACB-EWD1-VF4-1

Analogna nadzorna video kamera



POZOR!

- Preden priključite napravo na napajanje, pazno preberite navodila za montažo in uporabo.
- Ne odpirajte zunanega pokrova. V primeru nepravilnega delovanja obrnite se na servis.
- Za zmanjšanje nevarnosti za nastanek požara ali električnega udara ne izpostavljajte naprave dežju ali vlagi.

KRATKA NAVODILA ZA MONTAŽO IN UPORABO

V 1.0_201501

AUORSKÉ PRÁVA A OBCHODNÉ ZNAKY

Vyhradujemo si právo na zmenu špecifikácie zariadenia bez predchádzajúceho poinformovania. Logo 8level je registrovaným obchodným znakom firmy 8level. Kopírovanie, prekladanie a spracovávanie akejkoľvek časti návodu v akejkoľvek inej forme je bez súhlasu firmy 8level NEXT LEVEL IN NETWORKING zakázané. Všetky práva vyhradené. Copyright © 2014 8level.

PREHLÁSENIE O ZHODE CE

Osvvedčujeme, že zariadenie spĺňa všetky technické požiadavky a predpisy vzťahujúce sa na daný typ produktu v rámci nasledujúcich smerníc ES:



Smernica EMC 2004/108/ES
Smernica LVD 2006/95/ES

BEZPEČNOSTNÉ POKYNY

Zariadenie nepoužívajte v blízkosti vody. Vyhybajte sa používaniu zariadenia v priebehu búry. Na kryte zariadenia nekladte ťažké predmety.

POKYNY TÝKAJÚCE SA RECYKLÁCIE



Znak prečiarknutého kontajnera, nachádzajúci sa na tomto zariadení, informuje, že vyhadzovanie použitého zariadenia spolu s inými odpadmi je zakázané (a trestané peňažnou pokutou). Podrobnejšie informácie o recyklácii výrobku je možné získať v Mestskom alebo Obecnom úrade, v centrách zberu a spracovania komunálneho odpadu, prípadne v mieste nákupu tovaru. Odovzdanie použitého zariadenia v centrách zaoberajúcich sa opätovným použitím alebo recykláciou zberných surovín napomáha minimalizovať negatívny vplyv škodlivých látok nachádzajúcich sa v zariadeniach na životné prostredie a ľudské zdravie. V tomto smere zohráva základnú úlohu každá jedna domácnosť.

SPECIFIKACIJA

Model	ACB-EWD1-VF4-1
Pretvornik	1/3" PC1099 CMOS
Števílo točok	960 (H)x 576 (V)
Vodoravná ločljivost	1000TVL
Občutljivost	0,01Lux
Razmerje S/N	>48dB
Elektronski zaklop	NTSC:1/60s~1/100,000s PAL:1/50s~1/100,000s
Obseg osvetlitve	40m
Vklop IR	< 10 Lux
Način vklopa IR	Auto
Video izhod	1Vpp, 75 Ohm
Kontrola ojačanja (AGC)	Auto
Napajanje	DC12V (+/- 10%) 650mA
Objektiv: zoom objektiv	2,8-12mm
Dimenzije	319(W)x89(H)x83(D) mm
Teža (g)	1500
Temperatura hranjenja	-30~+60 C RH 95% max
Delovna temperatura	-10~+45 C RH 95% max

TEŽAVE IN REŠITVE

Ni slike po priključitvi na napajanje

- Preveri napajanje
- Preveri pravilnost video povezav (kabel, vtiči)

Pretemna slika

- Preveri nastavitve zaslona ali zapisovalnika (jasnost, kontrast)
- Preveri ali je napetost napajanja pravilna
- Preveri dolžino video kabli in njihovo impedanco. Če je kabel daljši kot 300m (kabel RG59 ali UTP5) kakovost videosignala se lahko zmanjša. V tem primeru uporabite dodatni ojačevalnik signala ali skrajšajte kabel.

Na sliki se prikažejo proge

- Preverite vir napajanja, saj previsoka napetost ali veliko nihanje lahko povzroči motnje v sliki. V tem primeru je treba spremeniti vir napajanja.

Slika miglja, spreminja barve

- Preverite ali kamera ni usmerjena neposredno proti soncu ali vira fluorescentne svetlobe (visokointenzivnostne sijalke), takrat je treba spremeniti usmeritev kamere
- Preverite, ali je območje opazovanja osvetleno z visokointenzivnostnimi sijalkami s frekvenco 50Hz, preusmerite kamero tako, da je izključite iz območja opazovanja

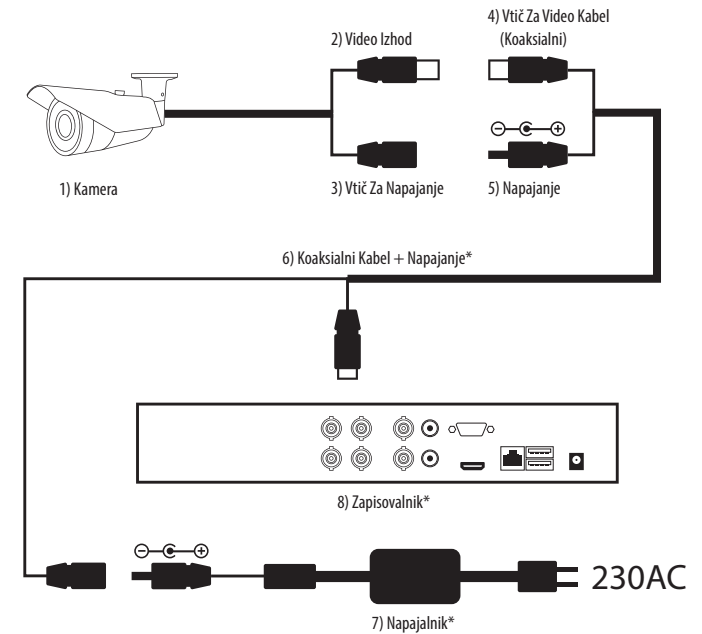
POZOR!

- Vir napajanja mora imeti CE certifikat. Napetost, jakost toka in polarizacija morajo biti v skladu s specifikacijo kamere. Kamere, ki so izpostavljene udarom strele, morajo biti zaščitene z dodatnimi sredstvi prenapetostne zaščite.
- Izogibajte se uporabi kamere v prenizki ali previsoki temperaturi.
- Izogibajte se usmerjanju objektivna kamere neposredno proti soncu ali proti virom močne svetlobe – to lahko poškoduje CCD senzor.
- Ne nameščajte kamere v neposredni bližini močnih virov toplote.

VSEBINA PAKIRANJA

- Analogna nadzorna video kamera
- Kratka navodila za montažo s CE certifikatom

HEMA POVEZAVE



* ni priključen

8level NEXT LEVEL OF NETWORKING

DECLARATION OF CONFORMITY

For the following equipment:

Product Description: Analog security camera
Model No.: ACB-EWD1-362-1, ACB-EWD1-VF4-1, ACD-IWD1-362-1, ACD-IWD1-VF3-1
Trademark: 8level

We declare under our own responsibility that the above products, satisfy all the technical regulations applicable to the product within the scope of Council Directives:

Directives 2004/108/EC

The above product is in conformity with the following standards or other normative documents:

EN 55022:2010

EN 55024:2010

EN 61000-3-2:2006+A1:2009+A2:2009

EN 61000-3-3:2008

Directives 2006/95/EC

The above product is in conformity with the following standards or other normative documents:

EN 60950-1: 2011

Person is responsible for marking this declaration:


Marjuż Hofman
CEO



12.12.2014